

# 高频低压差分探头

DP6021 (20V/ 200MHz)



深圳市知用电子有限公司

## 前言

首先，感谢您购买该产品，这份产品使用说明书，是关于该产品的功能、使用方法、操作注意事项等方面的介绍。使用前，请仔细阅读说明书，正确使用。阅读完后请好好保存。说明书中，注释将用以下的符号进行区分。



该符号表示对人体和机器有危害，必须参照说明书操作。



在错误操作的情况下，用户有受伤的威胁，为避免此类危险，记载了相关的注意事项。



错误操作时，用户有受轻伤和物质损害的可能，为避免此类情况，记载的注意事项。



记载着使用该机器时的重要说明。

为安全使用本机器，必须严格遵守以下安全注意事项。如果不按照该说明书使用的话，有可能会损害机器的保护功能。此外，违反注意事项进行操作产生的人身安全问题，本公司概不负责。



- 请小心注意触电危险，注意最高输入电压。
- 请勿在潮湿的环境下或者易爆的风险下使用。
- 被测电路接入探头之前，确保先关闭被测电路。
- 测量结束后，先关闭电路，再取走探头。
- 探头 BNC 输出线连接示波器或者其它设备时，确保 BNC 端子可靠接地。
- 使用之前，请检查探头外皮是否有破损，若出现破损情况，请停止使用！
- 选择本产品标配的适配器供电。

## DP6021 简要说明

型号	最大输入差动电压	带宽	衰减比
DP6021	20V	200MHz	10X

## 1. 概述

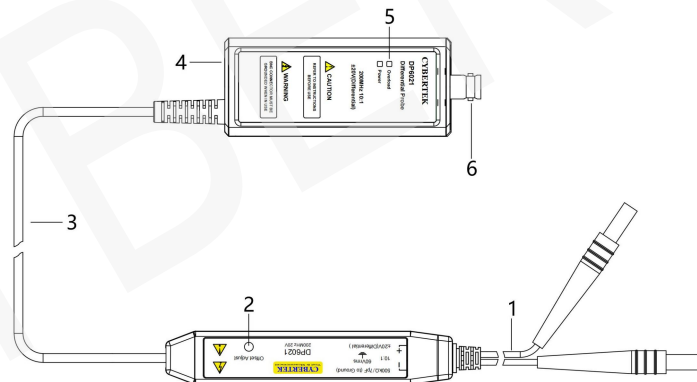
DP6021 探头是具有浮地测量功能的高频低压差分探头。测量电压 $\pm 20V$  (DC+Pk), 其带宽最高达 200MHz, 提供 10:1 的衰减设置, 具有  $1M\Omega$  的输入阻抗, 以及  $3.5pF$  的低输入电容, 可以最大程度地降低电路负载, 具有过压报警功能, 可以兼容任何具有  $50\Omega$  BNC 输入的示波器, 并可以通过示波器或计算机上的 USB 端口供电。在各种应用中得到广泛使用, 可以为当今的高速功率测量、车载总线测量和数字系统设计提供出色的通用差分信号测量。

## 2. 应用

- ◆ 浮地差分信号测量
- ◆ 高速功率测量
- ◆ 数字差分总线
- ◆ 汽车串行总线 (CAN、LIN、FlexRay)

## 3. 产品及附件说明

### ■ 探头主体说明



#### 详细说明:

- ✦ ①输入线: 长度约 15cm, 连接探夹后测量电压信号。
- ✦ ②偏置调节: 调节该可调电阻, 实现输出偏置调节。
- ✦ ③连接线: 探头前端和后端连接线, 长度 70cm
- ✦ ④电源接口: 标准的 USB TYPE-C 接口, 通过标配的 USB 适配器供电; 也可以通过示波器供电, 使用方便。
- ✦ ⑤过载报警指示灯 (Overload): 测量范围超过量程时, 过载指示灯亮, 且有报警声。
- ✦ ⑥输出接口: 标配标准的 BNC 输出接口, 可接任何厂家示波器, 要求示波器输入阻抗设置为  $50\Omega$ , 或者接标配的贯通式  $50\Omega$  负载, 示波器输入阻抗设置成  $1M\Omega$ 。

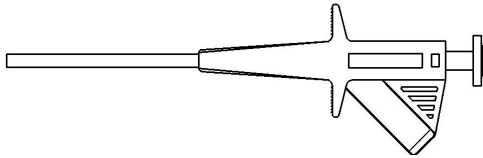
■ 附件说明



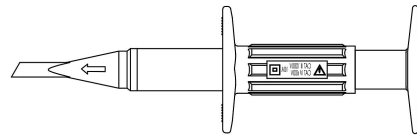
鳄鱼夹(CK-261 红黑 1 对)



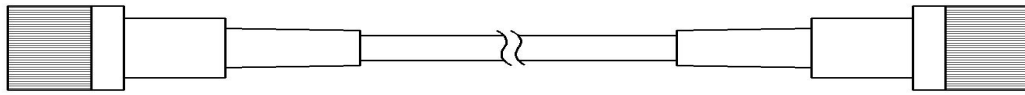
贯通式 50Ω负载 (CK-50)



活塞探夹 (CK-281 红黑 1 对)



测试勾(CK-284A 红黑一对)



同轴电缆输出线(CK-310)



USB 线 (CK-314, 1.5 米)



电源适配器(CK-605) USB 5V/2A



香蕉头母座 (CK-293)

附件说明:

鳄鱼夹(CK-261)	CATIII 1000V CATIV 600V
活塞探夹 (CK-281)	CATIII 1000V
测试勾(CK-284A)	CATIII 1000V
贯通式 50 欧姆负载(CK-50)	50Ω 1W
香蕉头母座(CK-293)	Φ 4mm
同轴电缆输出线(CK-310)	双端 BNC 接口同轴线 长度 1m
USB 供电线 (CK-314)	1.5 米
电源适配器(CK-605)	USB 5V/2A

#### 4. 电气规格

带宽 (-3dB)		200MHz (参考图 1 频率响应曲线)
上升时间		$\leq 1.75\text{ns}$
精度 (读数的%)		$\pm 1\%$
衰减比		10:1
最大差分测量电压 (DC + Peak AC)		$\pm 20\text{V}$
最大共模输入电压		$\pm 60\text{V}$
最大额定输入电压 (每一端对地)		$\pm 60\text{V}$
输入阻抗	单端对地	500k $\Omega$
	两输入端	1M $\Omega$
输入电容	单端对地	$< 7\text{pF}$
	两输入端	$< 3.5\text{pF}$
输出电压摆动		$\pm 2\text{V}$ (驱动 50 $\Omega$ 示波器输入)
偏置 (典型值)		$\pm 2\text{mV}$
偏置调整范围 (典型值)		$\pm 95\text{mV}$
CMRR	50Hz/60Hz	$> 80\text{dB}$
	10MHz	$> 50\text{dB}$
噪声 (Vrms)		6mV
过载指示电压阈值		$\geq 20\text{V}$
延时时间	探头主机	8ns
	BNC 线 (1m)	5ns
过载指示灯		过载时, 指示灯红灯亮
终端负载要求		50 $\Omega$
电源		USB 5V/2A 适配器

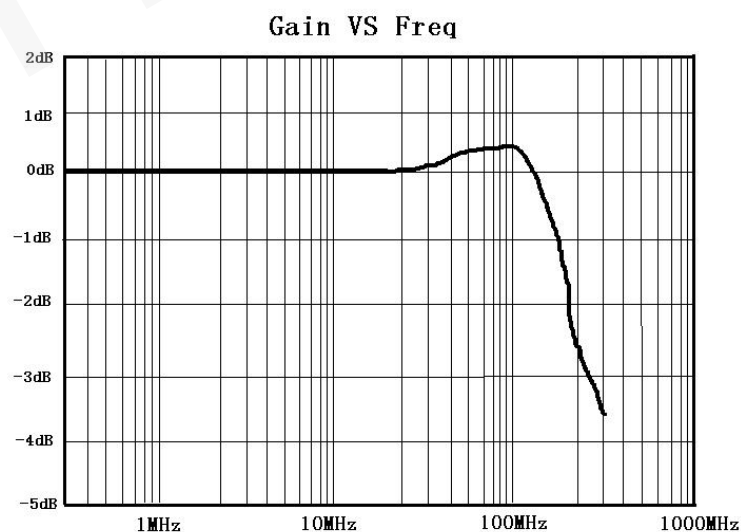
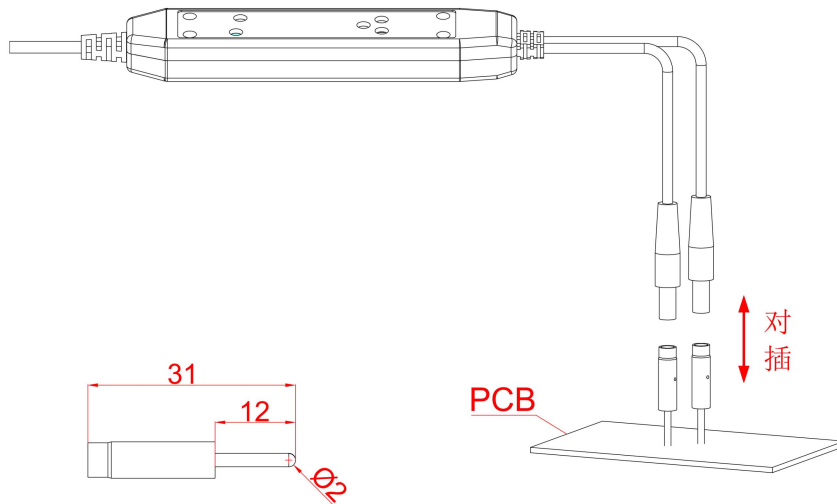


图 1 频率响应曲线

注意：为了达到最大带宽同时减少波形振荡，必须使用香蕉头母座。用户可以把香蕉头母座焊在 PCB 板上；也可以焊在被测 MOSFET 的管脚上。如下图所示：



## 5. 机械规格

型 号		参 数
差分输入线		15cm
BNC 输出线 (CK-310)		1m
鳄鱼夹 (CK-261)		85*40*17mm
活塞探夹 (CK-281)		152*50*13mm
测试勾 (CK-284A)		121*37*20mm
香蕉头母座 (CK-293)		Φ4mm, 31*5.5mm
探头尺寸	前端	116*22*15mm
	后端	104*40*27mm
探头重量		135g

## 6. 环境特性

型 号	参 数
污染等级	2
工作温度	0℃~50℃
存储温度	-30℃~70℃
工作湿度	≤85%RH
存储湿度	≤90%RH
工作海拔高度	3000m
存储海拔高度	12000m

## 7. 操作步骤

- ✧ 测试前应估计被测电压幅值，若超过电压量程，可能会损坏探头，造成产品损坏。
- ✧ 输入线和输出线连接好探头；探头与示波器或者其它测量仪器连接。
- ✧ 电源适配器接入电压探头，绿色电源指示灯亮。当测量电压超过量程时，过载指示灯会亮，且有报警声。
- ✧ 设置示波器或者其它测量仪器的衰减比例为 10: 1，示波器输入阻抗设置为 50Ω(如果探头输出端口外接 50Ω贯通式负载，那么示波器输入阻抗设置为 1MΩ)；根据被测电压的大小，调整好示波器的灵敏度。
- ✧ 根据需要连接探头夹具，连接被测对象开始测量。测试时，探头主体应尽量远离高压脉冲电路以减小对探头的干扰。
- ✧ 测试完毕后，先关闭被测电路电源，再关闭探头电源，将两个输入端与被测点断开，输出 BNC 插头从示波器上拔下。

## 8. 保养及维护

- ✧ 保持探头的清洁干燥。
- ✧ 若需清洁，可用柔软干布擦拭，不可使用化学药剂清洁。
- ✧ 不使用探头时，请将其放入所配包装内，置于阴凉、洁净和干燥处。
- ✧ 运输探头时，务必放入本公司所配包装内，可起防震作用
- ✧ 不可用力拽拉输入线和输出线，避免过度扭曲、折弯或打结。

## 9. 保修

参照保修卡说明。

## 10. 装箱单

装 箱 单	
电压探头本体	1 个
USB 5V/2A 适配器 (CK-605)	1 个
鳄鱼夹 (CK-261)	1 对
绝缘活塞探夹 (CK-281)	1 对
测试勾 (CK-284A)	1 对
香蕉头母座 (CK-293)	2 个
BNC 输出线 (CK-310)	1 根
50Ω贯通式负载 (CK-50)	1 个
USB 供电线 (CK-314, 1.5 米)	1 根
说明书	1 本
保修卡	1 个
检测报告	1 份

## **CYBERTEK**

深圳市知用电子有限公司

SHENZHEN ZHIYONG ELECTRONICS CO.,LTD.

深圳市龙岗区黄阁北路天安数码城 4 号大厦 A1702

Tel: 400 852 0005

0755-8662 8000

Q Q: 400 852 0005

Email: [cybertek@cybertek.cn](mailto:cybertek@cybertek.cn)

Url: <http://www.cybertek.cn>

© Zhiyong Electronics, 2024

Published in China, Sept. 1, 2024